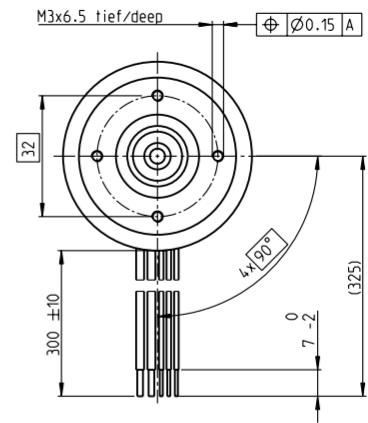
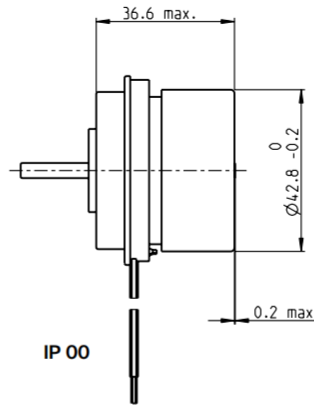
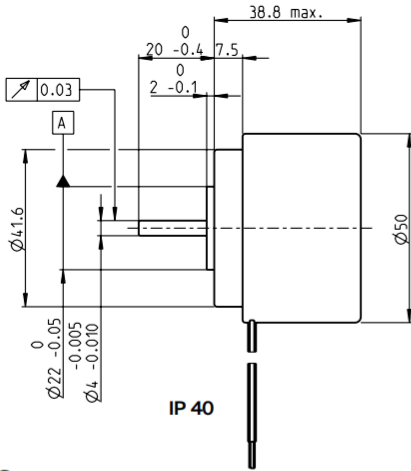


# EC 45 flat 无刷, 50 w, 内置驱动

4-Q-速度闭环控制器

EC flat



M 1:2

- 库存零件系列
- 标准系列
- 特殊系列 (按客户要求)

IP 40 (带防护外壳)  
IP 00 (不带防护外壳)

产品编号	
5线版本	
使能	方向
688723	688724
688727	688728

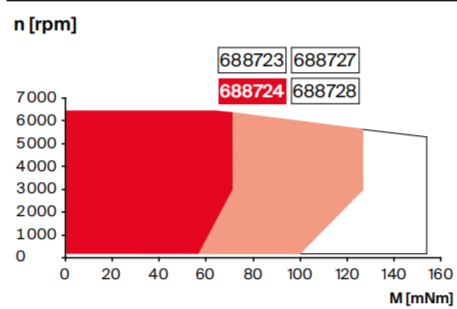
## 电机参数 (临时)

额定电压下的数据		24	24	24	24
1 额定电压	V	24	24	24	24
2 空载转速	rpm	4500	4500	4500	4500
3 空载电流	mA	192	192	192	192
4 额定转速	rpm	4500	4500	4500	4500
5 额定转矩 (最大连续转矩)	mNm	82.8	131	82.8	131
6 额定电流 (最大持续电流)	A	2.15	3.45	2.15	3.45
33 最大转矩	mNm	149	149	149	149
34 最大电流	A	3.86	3.86	3.86	3.86
9 最大效率	%	76	76	76	76
电机常数		转速	转速	转速	转速
35 控制类型		转速	转速	转速	转速
36 供电电压 +V <sub>CC</sub>	V	10...28	10...28	10...28	10...28
37 速度设定值输入	V	0.33...10.8	0.33...10.8	0.33...10.8	0.33...10.8
38 速度设定值比例	rpm/V	600	600	600	600
39 转速范围	rpm	200...6480	200...6480	200...6480	200...6480
40 最大加速度	rpm/s	6000	6000	6000	6000

## 特性参数

- 热参数**
- 17 机壳-环境热阻 5.1 (2.5) K/W
  - 18 绕组-机壳热阻 6.7 (3.3) K/W
  - 19 绕组热时间常数 45.1 (22.1) s
  - 20 电机热时间常数 256 (124) s
  - 21 环境温度 -40...+85°C
  - 22 最高绕组温度 +125°C
  - 41 最高驱动装置温度 +105°C
- 机械参数 (预紧滚珠轴承)**
- 16 转子惯量 181 gcm<sup>2</sup>
  - 24 轴向载荷下的轴向间隙 < 7.0 N: 0 mm, > 7.0 N: 0.14 mm
  - 25 径向间隙 预紧
  - 26 最大轴向载荷 (动态) 6.8 N
  - 27 最大允许安装力 (静态) 95 N
  - 28 最大径向载荷, 距法兰 5 mm 处 1000 N (静态), 63 N (动态)

## 运行范围



## 提示

- 连续运行范围**  
根据表中所示的热阻值 (第17和18项), 在环境温度 25°C 时, 电机在此范围连续运转绕组将达到最高允许温度。
- 过载范围**  
当电机运行至此范围, 其速度将与给定指令不符。在持续过载时, 过载保护功能将切断电机运行。

## 其它参数

- 31 电机质量 260 g
- 32 旋转方向 顺时针 (CW)

所列参数均为标称值。

## 保护功能

- 过载保护, 堵转保护, 反向电极保护, 热过载保护, 低/高电压断电

## 5线版本连接 (导线AWG 18/24)

- 红色 +V<sub>CC</sub> 10...28 VDC
- 黑色 接地
- 白色 速度设定值输入
- 绿色 监控器n (每转6脉冲)
- 灰色 有效 (使能) 或方向改变端 (方向)

## maxon模块化系统

详情请见目录页码46

- 行星齿轮箱**  
Ø32 mm  
0.75 - 6.0 Nm  
394/398页
- 行星齿轮箱**  
Ø42 mm  
3.0 - 15.0 Nm  
407页
- 正齿轮箱**  
Ø45 mm  
0.5 - 2.0 Nm  
409页

